

Date tehnice pentru produs: MC150136--

Întrepritor compact tip M 3p 50A 25kA



Fișe tehnice

Lățime netă (mm)	90,00
Înălțime (mm)	145,00
Masă netă (kg.)	1,05
COD EAN	9004840385502
disipare (W)	13,50
Temperatura minimă a mediului ambiant (°C)	-25
Temperatura maximă a mediului ambiant (°C)	60
Standard	IEC EN 60947
Echipament	Întrepritor compact
Curent nominal (A)	50
Tensiune nominală	< 690VAC
Capacitate de rupere la scurtcircuit (kA)	25
Mărime	1
Declanșator	protecție termomagnetică M
Poli	3
Curent de scurtcircuit (A)	50A
Protecție împotriva contactului direct	finger- und handrückensicher nach VDE 0106 Teil 100
Condiții climatice	Căldură umedă ciclică, conform cu IEC 60068-2-30 Căldură umedă constantă, conform cu IEC 60068-2-78
Rezistența la șocuri mecanice-șoc semisinusoidal 10ms	20 (Halbsinusstoß 20 ms)

Fișe tehnice - Continuare

Grad de protecție	IP20
Tensiune nominală de izolație (Ui) (V)	690
Anduranta mecanică	20000 operation cycles
Durată de viață (Cicluri de operare)	10000
Terminal type	Frame clamp

GENERAL DATA - MC1

Normen und Bestimmungen	IEC/EN 60947, VDE 0660
Berührungsschutz	finger- und handrückensicher nach VDE 0106 Teil 100
Klimafestigkeit	Feuchte Wärme, konstant nach IEC 60068-2-78 Feuchte Wärme, zyklisch nach IEC 60068-2-30
Umgebungstemperatur	
Lagerung	-25...+70°C
Betrieb	-25...+70°C
Schockfestigkeit (IEC/EN 60068-2-27)	20 (Halbsinusstoß 20 ms)
Sichere Trennung nach EN 61140	
zwischen Hilfskontakten und Hauptstrombahnen	500V AC
zwischen den Hilfskontakten	300V AC

MECHANICAL DATA - MC1

DIELECTRIC STRENGTH OF MCCB - MC1

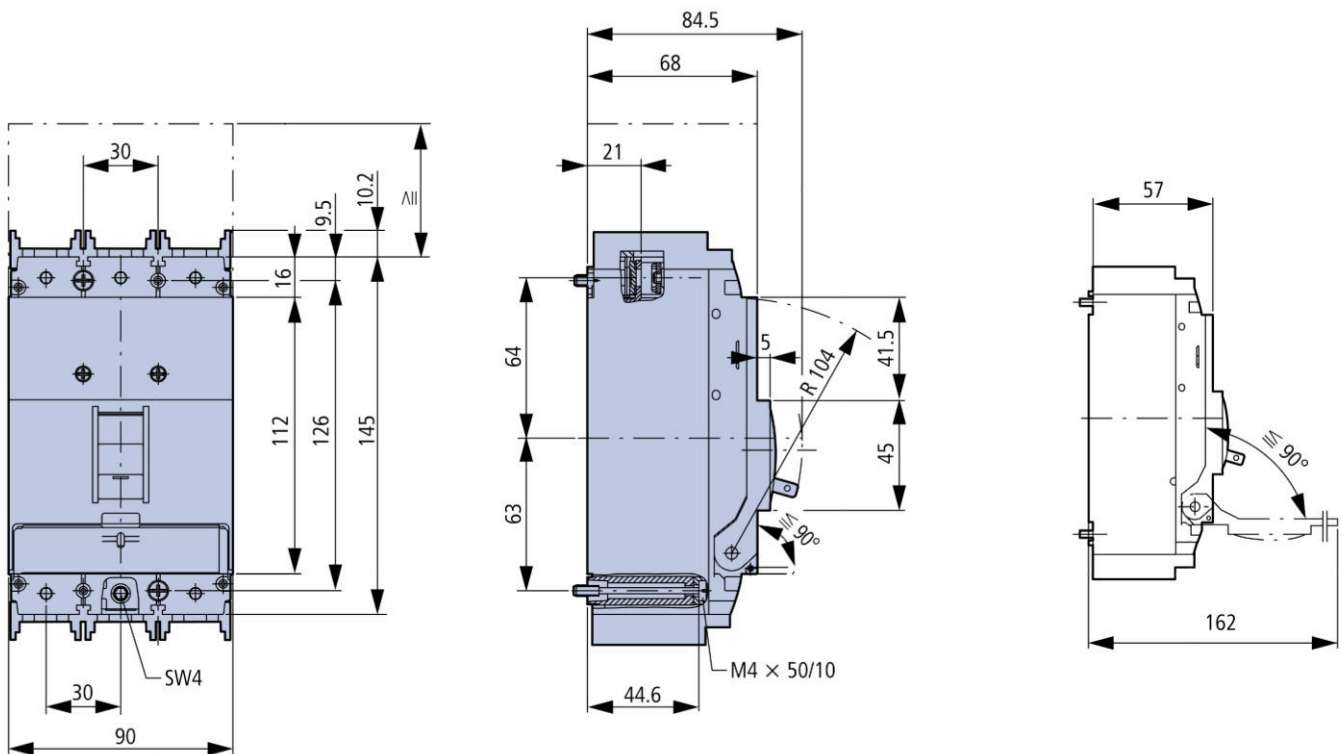
BREAKING CAPACITY - MC1

LIFETIME - MC1

WEIGHT - MCI

CONNECTION CROSS SECTIONS

Desen dimensional: Întreprător compact tip M 3p 50A 25kA



Descriere

Întreprător compact tip M 3p 50A 25kA

Cod comandă

MC150136